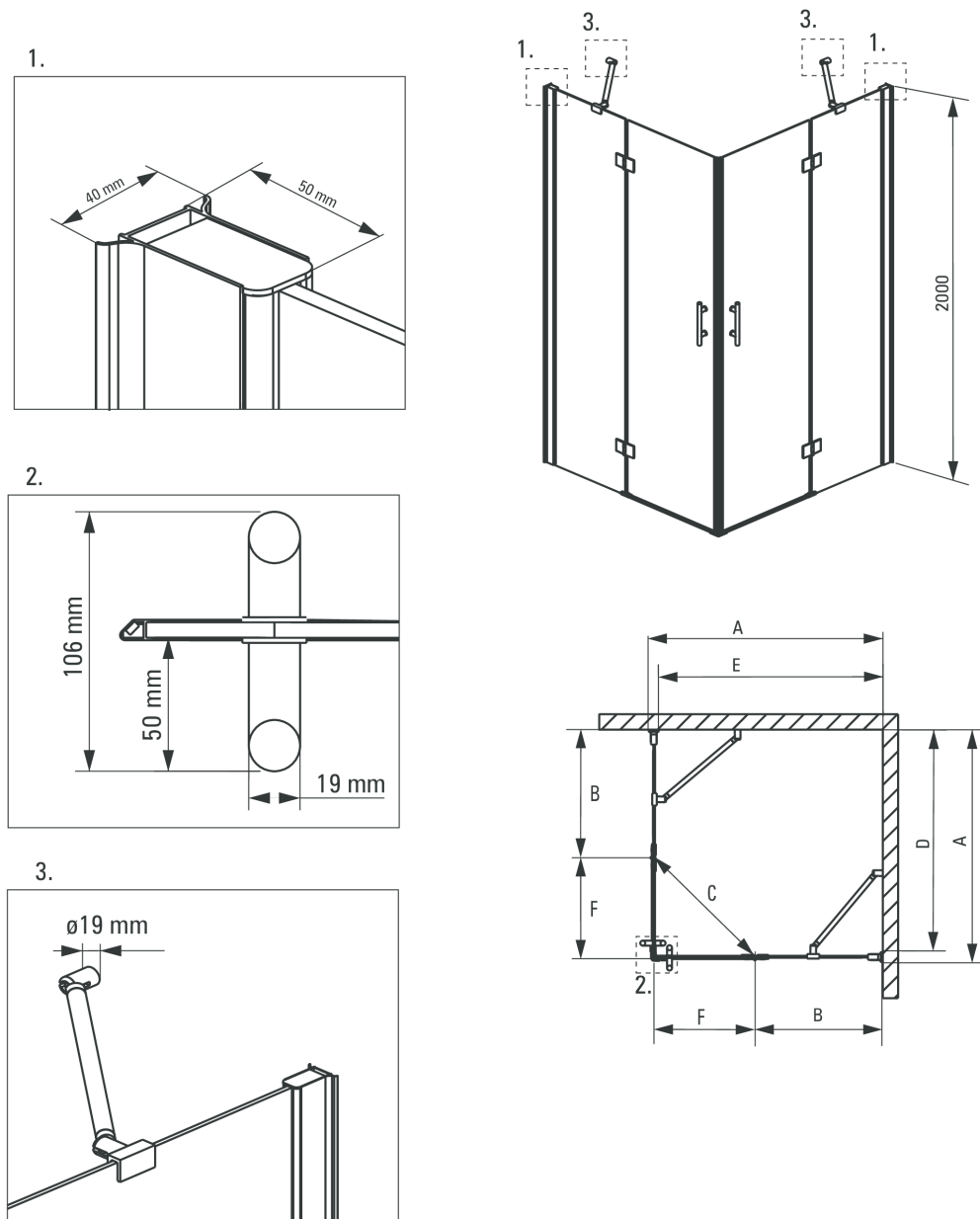


## Kabina kwadratowa 80 cm Rysunek techniczny:



ABELIA

Model	Size	A (mm)	B (mm)	C (mm)	D (mm)	E (mm)	F (mm)
KTA 041P	1000x1000	985-1000	460	715	965	965	505
KTA 042P	800x800	785-800	360	570	765	765	405