



Left version  
Левая версия



Right version  
Правая версия

| Model   Модель          | Art. No.   № арт. |
|-------------------------|-------------------|
| SIROS E Compact 80×90 L | SBE8917-1L        |
| SIROS E Compact 80×90 R | SBE9817-1R        |



| Model   Модель | Art. No.   № арт. |
|----------------|-------------------|
| DELOS P 100×90 | 4Z19035-03N       |



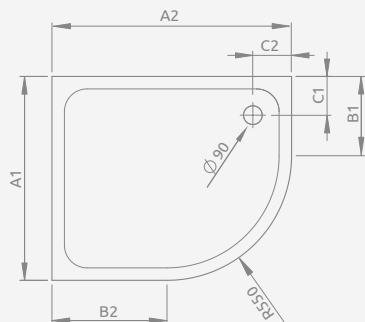
| Model   Модель         | Art. No.   № арт. |
|------------------------|-------------------|
| DELOS P + panel 100×90 | 4Z19150-03N       |

## SIROS E Compact

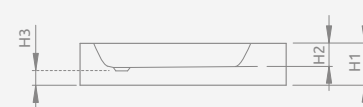
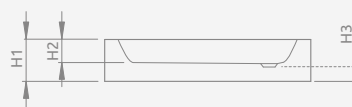
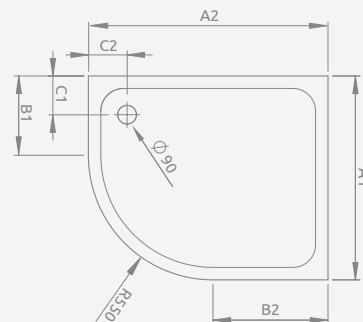
Integrated panel, expanded polystyrene base, siphon outlet  $\varnothing 90$  mm, recommended siphons TB90, TB21, TBXS, 690 P.

Цельнолитой поддон, база из пенопласта, отверстие под сифон  $\varnothing 90$  мм, рекомендуемые сифоны TB90, TB21, TBXS, 690 P.

Left version  
Левая версия



Right version  
Правая версия

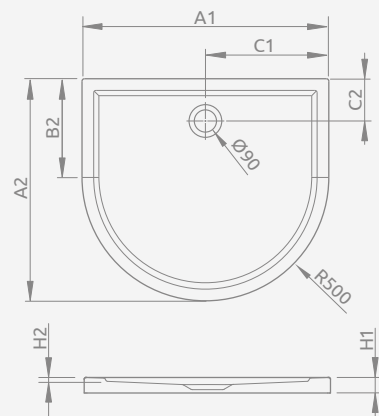


| SIROS E Compact | A1  | A2  | B1  | B2  | C1  | C2  | H1  | H2 | H3 |
|-----------------|-----|-----|-----|-----|-----|-----|-----|----|----|
| 80×90           | 800 | 900 | 250 | 350 | 190 | 190 | 170 | 70 | 90 |

## DELOS P

To be installed on floor (without legs), siphon outlet  $\varnothing 90$  mm, recommended siphons TB90, TB21, TBXS, R500, R580, R510, R400 SLIM, R400W SLIM.

Поддон для монтажа непосредственно на пол (необходимо приклеить на раствор или пену с низким коэффициентом расширения), отверстие под сифон  $\varnothing 90$  мм, рекомендуемый сифон TB90, TB21, TBXS, R500, R580, R510, R400 SLIM, R400W SLIM.

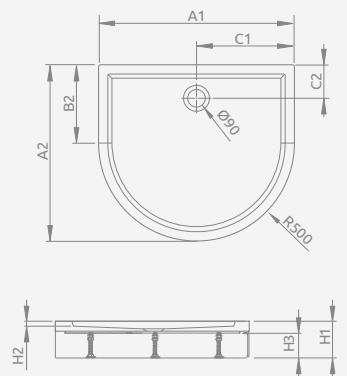


| DELOS P | A1   | A2  | B2  | C1  | C2  | H1 | H2 |
|---------|------|-----|-----|-----|-----|----|----|
| 100×90  | 1000 | 900 | 400 | 500 | 155 | 50 | 12 |

## DELOS P with front panel с съемной панелью

Shower tray with a removable panel, siphon outlet  $\varnothing 90$  mm, installing frame included, recommended siphons TB90, TB21, TBXS, R500, R580, R510, 690 P.

Поддон со съемной панелью, отверстие под сифон  $\varnothing 90$  мм, ножки в комплекте, рекомендуемые сифоны TB90, TB21, TBXS, R500, R580, R510, 690 P.



| DELOS P + panel | A1   | A2  | B2  | C1  | C2  | H1  | H2 | H3 |
|-----------------|------|-----|-----|-----|-----|-----|----|----|
| 100×90          | 1000 | 900 | 400 | 500 | 155 | 150 | 12 | 90 |

Dimensions are given in mm. | Размеры указаны в мм.