

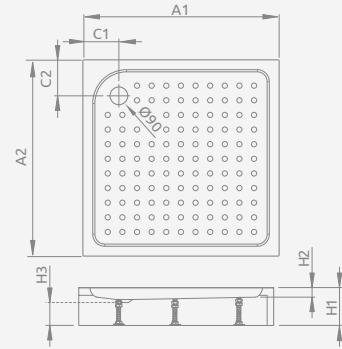


Model   Модель	Art. No.   № арт.
RODOS C Compact 80×80	4K88155-04
RODOS C Compact 90×90	4K99155-04

## RODOS C Compact

Shower tray with an integrated panel, siphon outlet  $\varnothing$  90 mm, installing legs included, recommended siphons TB90, TB21, TBXS, 690 P.

Цельнолитой поддон, отверстие под сифон  $\varnothing$  90 мм, ножки в комплекте, рекомендуемые сифоны TB90, TB21, R500, 690 P.



RODOS C	A1	A2	C1	C2	H1	H2	H3
80×80	800	800	165	165	165	30	90
90×90	900	900	210	210	165	30	90

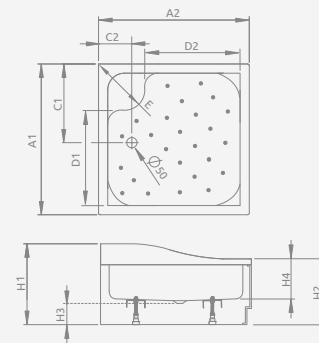


Model   Модель	Art. No.   № арт.
KORFU C 80×80	4C88400-03
KORFU C 90×90	4C99400-03

## KORFU C

Shower tray with a removable panel, siphon outlet  $\varnothing$  50 mm, installing frame included, recommended siphon B602R, R135.

Акриловый поддон со съемной панелью, отверстие под сифон  $\varnothing$  50 мм, ножки в комплекте, рекомендуемый сифон B602R, R135.



KORFU C	A1	A2	C1	C2	D1	D2	E	H1	H2	H3	H4
80×80	800	800	450	190	410	410	390	480	395	120	230
90×90	900	900	490	190	480	480	430	480	395	120	230

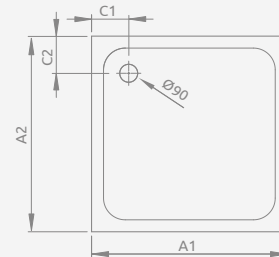


Model   Модель	Art. No.   № арт.
SIROS C 80×80	SBC8817-1
SIROS C 90×90	SBC9917-1

## SIROS C

Expanded polystyrene base, siphon outlet  $\varnothing$  90 mm, recommended siphons TB90, TB21, TBXS, 690 P.

Акриловый поддон на базе из пенопласта для облицовки плиткой или мозаикой, отверстие под сифон  $\varnothing$  90 мм, рекомендуемые сифоны TB90, TB21, TBXS, 690 P.



SIROS C	A1	A2	C1	C2	F	H1	H2	H3	H4
80×80	800	800	180	180	15	170	70	90	36
90×90	900	900	180	180	15	170	70	90	36

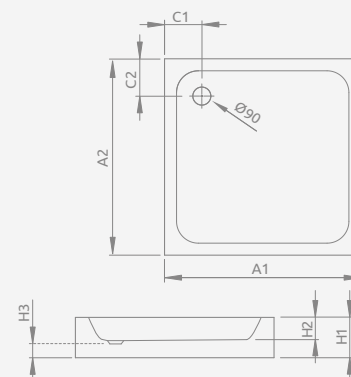


Model   Модель	Art. No.   № арт.
SIROS C Compact 80×80	SBC8817-2
SIROS C Compact 90×90	SBC9917-2

## SIROS C Compact

Integrated panel, expanded polystyrene base, siphon outlet  $\varnothing$  90 mm, recommended siphons TB90, TB21, TBXS, 690 P.

Цельнолитой поддон, база из пенопласта, отверстие под сифон  $\varnothing$  90 мм, рекомендуемые сифоны TB90, TB21, TBXS, 690 P.



SIROS C Compact	A1	A2	C1	C2	H1	H2	H3
80×80	800	800	180	180	170	70	90
90×90	900	900	180	180	170	70	90