



Please specify grids colour. Следует определить цвет решетки.

Model   Модель	Art. No.   № арт.
KYNTOS A 80×80	HKA8080-04
KYNTOS A 90×90	HKA9090-04
KYNTOS A 100×100	HKA100100-04



Please specify grids colour. Следует определить цвет решетки.

Model   Модель	Art. No.   № арт.
KYNTOS A 80×80	HKA8080-64
KYNTOS A 90×90	HKA9090-64
KYNTOS A 100×100	HKA100100-64



Anti-slip surface. Антискользящая поверхность.

Model   Модель	Art. No.   № арт.
ZANTOS A 90×90	M3ZNA9090-06

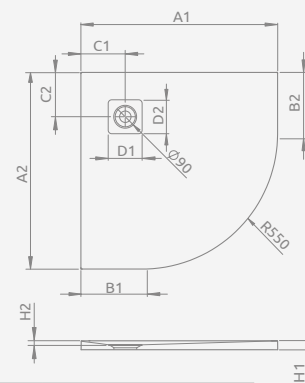


Model   Модель	Art. No.   № арт.
GIAROS A 90×90	MKGA9090-03

## KYNTOS A white, белый

To be installed on floor, siphon outlet Ø 90 mm, recommended siphon HS1. The shower tray can be cut to the individual sizes (more details on p. 530).

Поддон для монтажа непосредственно на пол. Отверстие под сифон Ø 90 мм, рекомендуемый сифон HS1. Индивидуальные размеры доступны под заказ (больше информации на стр. 530).

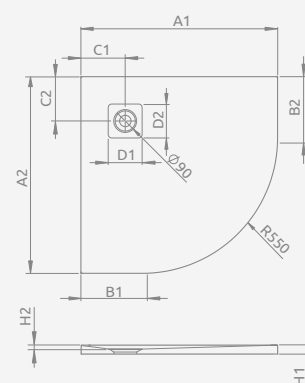


KYNTOS A	A1	A2	B1	B2	C1	C2	D1	D2	H1	H2
80×80	800	800	250	250	180	180	130	130	30	17
90×90	900	900	350	350	180	180	130	130	30	17
100×100	1000	1000	450	450	180	180	130	130	30	17

## KYNTOS A anthracite, антрацит

To be installed on floor, siphon outlet Ø 90 mm, recommended siphon HS1. The shower tray can be cut to the individual sizes (more details on p. 530).

Поддон для монтажа непосредственно на пол. Отверстие под сифон Ø 90 мм, рекомендуемый сифон HS1. Индивидуальные размеры доступны под заказ (больше информации на стр. 530).

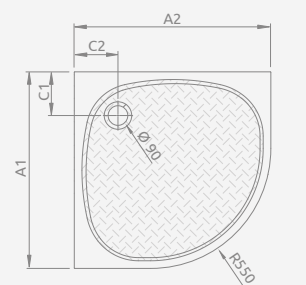


KYNTOS A	A1	A2	B1	B2	C1	C2	D1	D2	H1	H2
80×80	800	800	250	250	180	180	130	130	30	17
90×90	900	900	350	350	180	180	130	130	30	17
100×100	1000	1000	450	450	180	180	130	130	30	17

## ZANTOS A

To be installed on floor (without legs), siphon outlet Ø 90 mm, recommended siphons TB90, TB21, TBXS, R500, R580, R510.

Низкий поддон, комплект ножек приобретается отдельно, отверстие под сифон Ø 90 мм. Рекомендуемые сифоны: TB90, TB21, TBXS, R500, R580, R510.

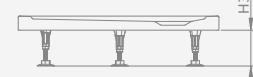


ZANTOS A	A1	A2	C1	C2	H1	H2	H3
90x90	900	900	200	200	32	10	95-125

The possibility of buying legs. Details on p. 554. Доступны дополнительные ножки – см. стр. 554.

Art. No.   № арт.	Dimensions Ножки для поддона размером: 900x900
NB003-M5	

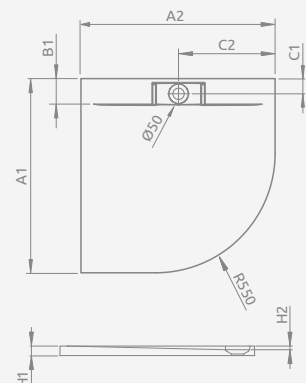
Height with feet (option). Высота с ножками (опция).



## GIAROS A

To be installed on floor, siphon outlet Ø 50 mm, installing legs included, recommended siphon 5SL1.

Поддон для монтажа непосредственно на пол. Ножки в комплекте. Отверстие под сифон Ø 50 мм, рекомендуемый сифон 5SL1.



GIAROS A	A1	A2	B1	C1	C2	H1	H2	H3
90×90	900	900	100	70	450	40	18	122-152

Dimensions are given in mm. | Размеры указаны в мм.