



Anti-slip surface.  
Антискользящая поверхность.

Model   Модель	Art. No.   № арт.
ZANTOS C 80×80	M3ZNC8080-06
ZANTOS C 90×90	M3ZNC9090-06



Model   Модель	Art. No.   № арт.
GIAROS C 90×90	MKGC9090-03
GIAROS C 100×100	M3GRC1010



Model   Модель	Art. No.   № арт.
DOROS PLUS C 80×80	SDRPC8080-01
DOROS PLUS C 90×90	SDRPC9090-01
DOROS PLUS C 100×100	SDRPC1010-01



Model   Модель	Art. No.   № арт.
DOROS C 80×80	SDRC8080-01
DOROS C 90×90	SDRC9090-01
DOROS C 100×100	SDRC1010-01

## ZANTOS C

To be installed on floor (without legs), siphon outlet  $\varnothing$  90 mm, recommended siphons TB90, TB21, TBXS, R500, R580, R510.

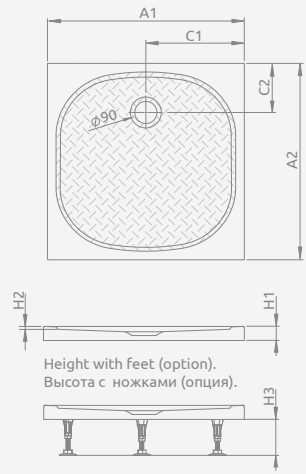
Низкий поддон, комплект ножек приобретается отдельно, отверстие под сифон  $\varnothing$  90 мм. Рекомендуемые сифоны: TB90, TB21, TBXS, R500, R580, R510.

ZANTOS C	A1	A2	C1	C2	H1	H2	H3
80×80	800	800	400	200	32	10	95-125
90×90	900	900	450	200	32	10	95-125

The possibility of buying legs.

Ножки приобретаются отдельно.

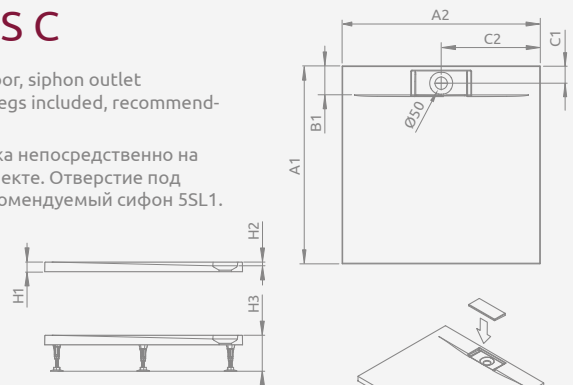
Art. No.   № арт.	Dimensions   Габаритные размеры
NB003-M5	800×800
NB003-M8	900×900



## GIAROS C

To be installed on floor, siphon outlet  $\varnothing$  50 mm, installing legs included, recommended siphon 5SL1.

Поддон для монтажа непосредственно на пол. Ножки в комплекте. Отверстие под сифон  $\varnothing$  50 мм, рекомендуемый сифон 5SL1.



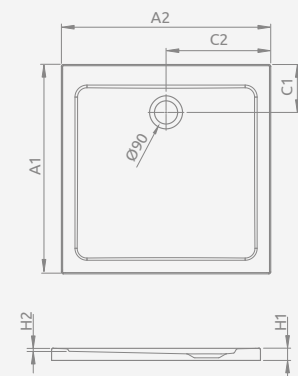
GIAROS C	A1	A2	B1	C1	C2	H1	H2	H3
90×90	900	900	100	70	450	40	18	122-152
100×100	1000	1000	100	70	500	40	18	122-152

## DOROS PLUS C

To be installed on floor (without legs), siphon outlet  $\varnothing$  90 mm, recommended siphons TB90.

Поддон с заполнением из пенополиуретана для монтажа непосредственно на пол, отверстие под сифон  $\varnothing$  90 мм, рекомендуемые сифоны TB90.

DOROS PLUS C	A1	A2	C1	C2	H1	H2
80×80	800	800	205	400	40	12
90×90	900	900	205	450	40	12
100×100	1000	1000	205	500	45	12



## DOROS C

To be installed on floor (without legs), siphon outlet  $\varnothing$  90 mm, recommended siphons TB90, TB21, TBXS, R500, R580, R510, R400 SLIM, R400W SLIM.

Поддон для монтажа непосредственно на пол (необходимо приклеить на раствор или пену с низким коэффициентом расширения), отверстие под сифон  $\varnothing$  90 мм, рекомендуемые сифоны TB90, TB21, TBXS, R500, R580, R510, R400 SLIM, R400W SLIM.

DOROS C	A1	A2	C1	C2	H1	H2
80×80	800	800	205	400	45	12
90×90	900	900	205	450	45	12
100×100	1000	1000	205	500	50	12

